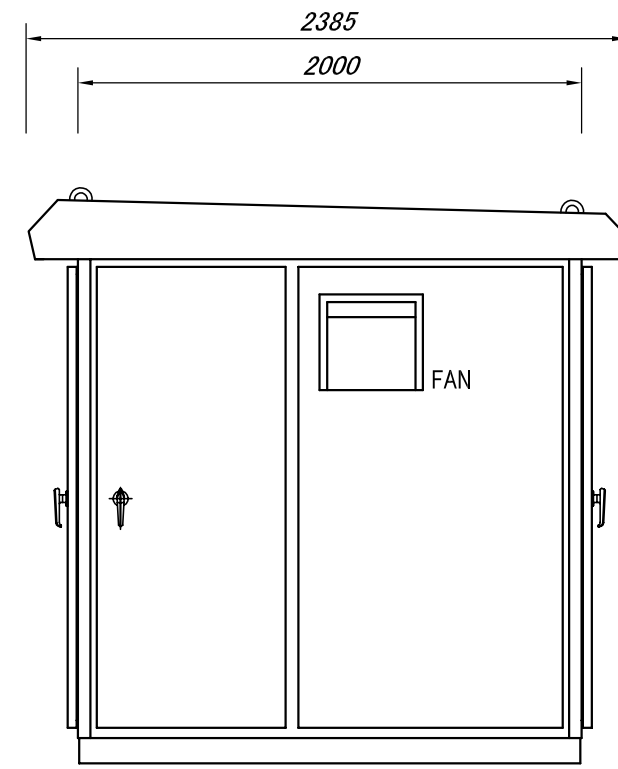
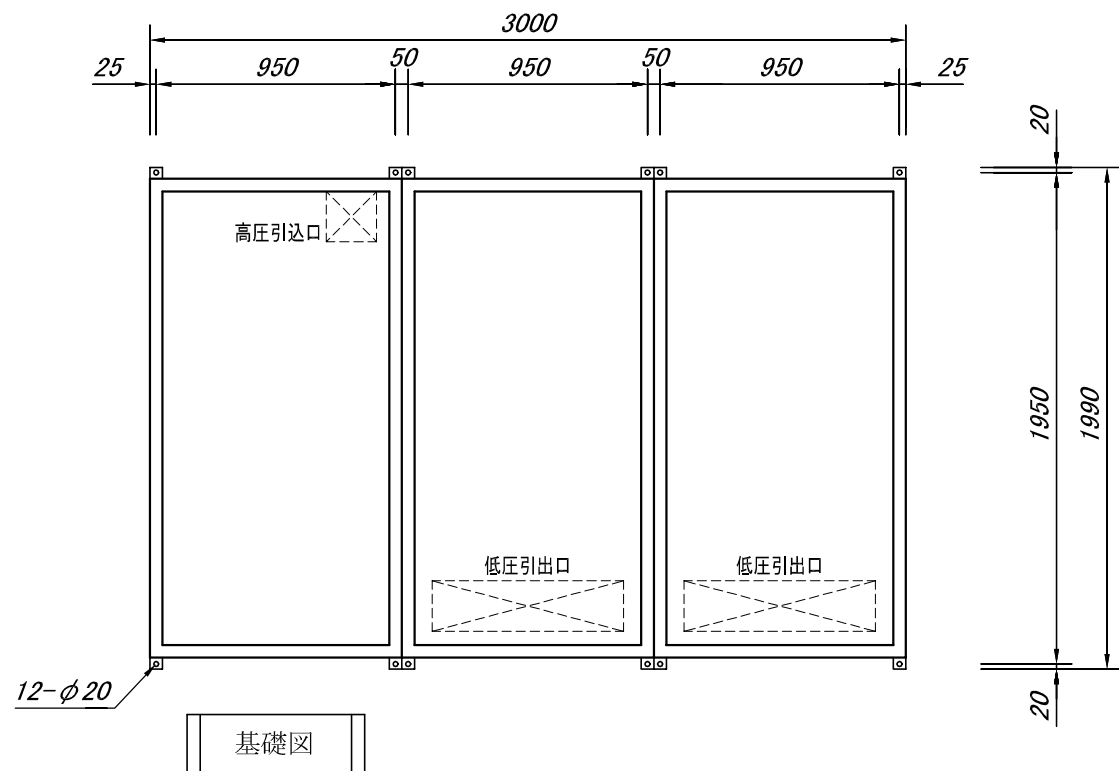


正面図

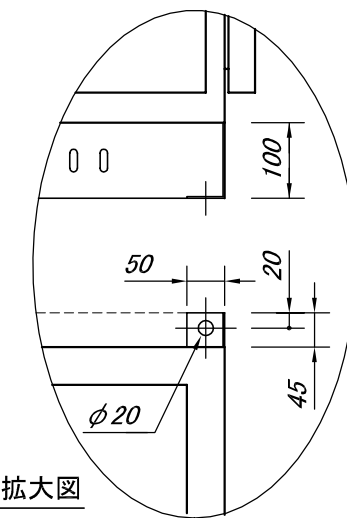


側面図

参  
考  
図



基礎図



基礎拡大図

型式	キュービクル式屋外型	
塗装色	5Y7/1	
板厚	扉	2.3mm
	本体	2.3mm
	底板	2.3mm
	硝子	6.8mm (網入強化硝子)
概算重量	約 1800 kg	

※ 製作上の都合により細部の寸法構造等に就いて多少変更する事があります。予めご了承下さい。

変更	名称	承認	担当	検図	製図	尺度	図面名称	1	図面番号
					新井	1/30	高圧受変電設備 外形図		
						管理番号	菅原電機産業株式会社		